



# Références

Les références sont présentées par ordre chronologique, les plus récentes en première position.



## Etude de faisabilité et Maitrise d'Œuvre pour une chaufferie bois

Lieu	Lycée agricole « Bonne Terre » et collège Sainte Marthe, Pézenas
Budget	247 k€ HT
Avancement	Réception décembre 2021
Architecte	Hervé Pratviel
Caractéristiques techniques	<p>Cascade de chaudières granulés (3 x 100 kW)</p> <p>Etude en Simulations Energétiques Dynamiques</p> <p>Consommation granulés : 48 t/an Economies CO2 : 68 t/an</p>



## Etude de faisabilité et Maitrise d'Œuvre pour une chaufferie bois et un réseau technique de chaleur

Lieu	Saint-Maurice-Navacelles
Budget	129 k€ HT
Avancement	MOE en cours
Architecte	Hervé Pratviel
Caractéristiques techniques	<p>Chaufferie centrale et sous-stations</p> <p>Rénovation énergétique des bâtiments</p> <p>Consommation granulés : 17 t/an Economies CO2 : 18 t/an</p>

## Mission d'accompagnateur BDM pour le groupe scolaire Joly Jean

Lieu	ZAC Joly Jean, Avignon (84)
Budget	7 365 k€ HT
Avancement	Phase PRO en juin 2021
Maitrise d'œuvre	Matthieu Husser Architecture SOLARES BAUEN
Caractéristiques techniques	Ecole exemplaire (environnementale et sociale) : <ul style="list-style-type: none"> <li>- Niveau passif</li> <li>- BDM Or</li> <li>- E4C1</li> <li>- Mixité social, accueil autistes</li> <li>- Solaire PV et géothermie</li> <li>- Végétalisation</li> </ul>

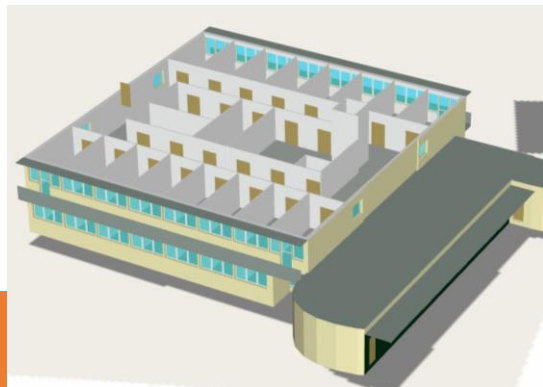
[Lien site architecte](#)





## Etude de faisabilité pour une chaufferie bois au groupe scolaire du docteur Calmette

Lieu	Montpellier (34)
Budget	237 k€ HT
Avancement	Etude rendue avril 2021
Client	Hérault Energies Ville de Montpellier
Caractéristiques techniques	Chaudière granulés bois (220 kW) et appoint gaz  Etude en Simulations Energétiques Dynamiques  Consommation granulés ~48 t/an Economies CO2 : - 51 t/an



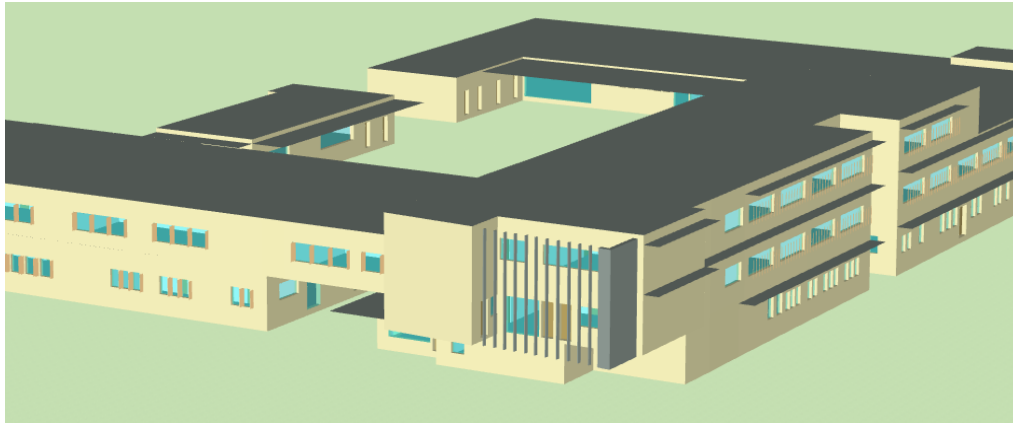
## Mission d'AMO étude pour la rénovation des bureaux de la Direction Régionale de l'INSERM

Lieu	Marseille (13)
Budget	1 700 k€ HT
Avancement	Etude rendue en mars 2021
Partenaires	DES Conseil / CREALEAD Bâtiment (Sabrina Genieis / Thierry Bellet)
Caractéristiques techniques	Etudes de solutions : - Architecture - CVC - Electricité et photovoltaïque Scénarios chiffrés, avec gain énergétique (Simulation Energétique Dynamique)

## Mission d'études thermiques et MOE pour la construction d'un collège

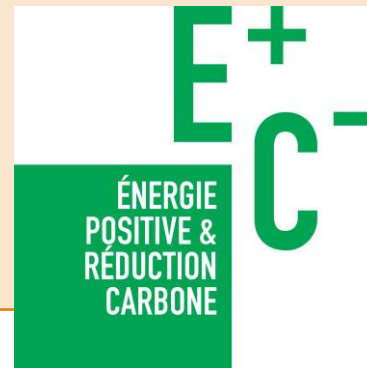
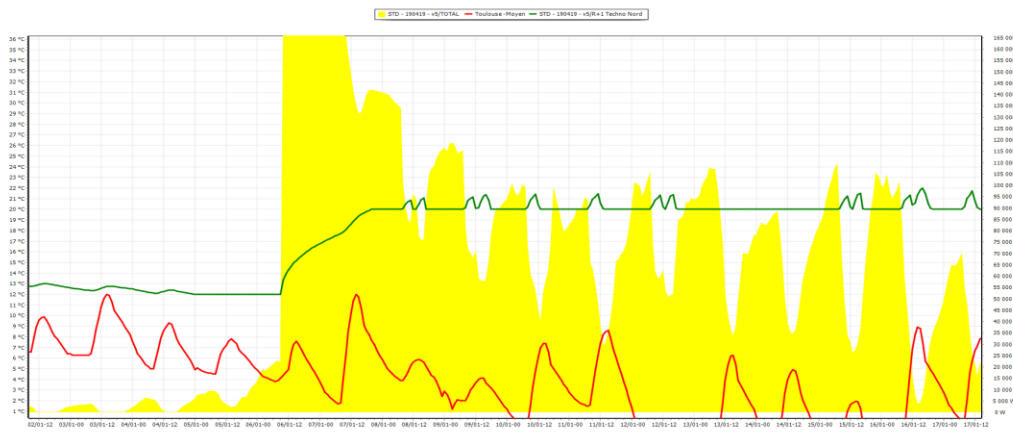
Lieu	Pézenas, Hérault (34)
Budget	2 500 k€ HT
Avancement	APD
Architecte	Hervé Pratviel
Caractéristiques techniques	<p>STD étude du confort estival RT 2012</p> <p>Dimensionnements et choix des systèmes en chauffage et ventilation :</p> <ul style="list-style-type: none"> <li>• Chaufferie bois</li> <li>• VMC double flux</li> </ul>





## Mission Qualité Environnementale en phase conception du Collège Saint Simon (\*)

Lieu	Toulouse – Haute-Garonne (31)
Budget	10 900 k€ HT
Avancement	En cours
Client	Conseil Départemental 31
Caractéristiques techniques	<p>Bâtiment BEPOS E3C1 en référentiel E+C- Analyse de Cycle de Vie Simulations Thermiques Dynamiques Chauffage et geocooling en géothermie sur sondes verticales</p>







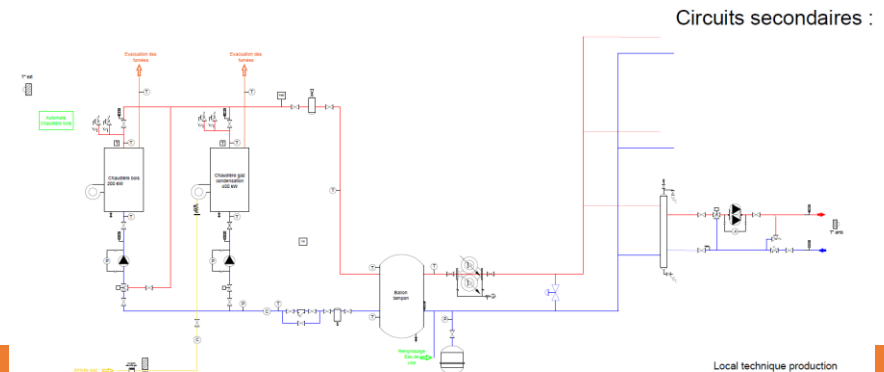
## Maîtrise d'Œuvre relative à la mise en service d'une pompe à chaleur sur géothermie au groupe scolaire Ludovic Massé (\*)

Lieu	Perpignan – Pyrénées Orientales (66)
Budget	500 k€ HT
Avancement	Livré Octobre 2018
Client	Mairie de Perpignan
Caractéristiques techniques	80 kW thermique en sortie PAC Régime de température (55/45) 8 sondes géothermiques verticales Chantier en site occupé Rénovation thermique sur l'existant

[Plus d'informations en cliquant sur le lien](#)

## Etude de faisabilité pour une chaufferie bois et un réseau de chaleur pour un collège et un groupe scolaire (\*)

Lieu	Ganges – Hérault (34)
Budget	400 k€ HT
Avancement	Etude livrée avril 2018
Client	Hérault Energies
Caractéristiques techniques	Chaudière centrale plaquettes bois (400 kW) et appoint gaz. Réseau de chaleur





## Mission Qualité Environnementale et Maîtrise d'Œuvre lot CVC pour la construction de l'école de voile de Carnon (\*)

Lieu	Carnon – Hérault (34)
Budget	1 400 k€ HT
Avancement	Livré Décembre 2018
Client	Mairie de Mauguio Carnon
Caractéristiques techniques	Solaire thermique pour ECS Chauffage et appoint ECS en PAC Air / Eau BDO Bronze

[Plus d'informations en cliquant sur le lien](#)



# Références

## Déclaration sur l'honneur

Je soussigné Benjamin KARRAS, atteste par la présente que tous les projets figurants dans ces références ont été exécutés ou sont en cours d'exécution par SECO ou par Benjamin KARRAS lors de ses emplois précédents (PLUS DE VERT d'octobre 2017 à juin 2019 et Olvea Burkina Faso de d'octobre 2014 à mai 2016), et ce dans les règles de l'art.

Les références notées (\*) correspondent à des missions réalisées par Benjamin Karras avant la création de SECO.

Fait pour valoir ce que de droit.